

咨询热线:400-6213-027



**FARSEE**  
华胜科技

FS 系列大电流发生器(升流器)

# 产品说明书

## 前 言

- 一. 感谢您使用本公司的产品，您因此获得本公司全面的技术支持和服务。
- 二. 本产品说明书适用于 **FS 系列大电流发生器（升流器）**。
- 三. 在使用本产品之前，请您仔细阅读产品说明书，并妥善保管以备查阅。
- 四. 本产品为高压电气设备测试仪器，使用时请按产品说明书要求步骤操作，并严格遵守国家相关规定。若使用不当，可能损坏设备和危及人身安全！
- 五. 在阅读本产品说明书或使用仪器的过程中，若有疑惑，请向本公司咨询。

技术热线：400-6213-027    13349852100

电话/传真：027-59234855    59234857 / 59234850

公司网站： [www.100MW.cn](http://www.100MW.cn) 或者 [www.100MW.com](http://www.100MW.com)

E-mail : [FS1188@188.com](mailto:FS1188@188.com) 或 [FS18@100MW.com](mailto:FS18@100MW.com)

## 目 录

一、概述 .....	1
二、产品结构 .....	1
三、技术参数及规格 .....	2
四、工作原理图 .....	3
五、使用方法 .....	3
七、运输及保存 .....	3
八、产品附带清单 .....	4
九、售后服务 .....	4
附录 华胜公司产品和技术 .....	5

## FS 系列大电流发生器 ( 升流器 )

### 一、概述

大电流发生器（即升流器）是电气设备试验的最常用设备之一。华胜 FS 系列可调大电流发生器（升流器）采用最新电力电子元器件和技术，具有体积小、重量轻、性能好，使用安全等特点。

### 二、产品结构

该产品根据容量大小分两种结构形式，一种是一体化，一种是分体式。一体化产品属于 JT 型可移动式结构，它由仪表指示灯板和操作板组成，仪表指示灯板安装大小量程的两块电流表和大小量程的选择开关(钮子开关)，绿色指示灯指的是电源信号，红色指示灯指的是工作信号。操作面板由启动按钮(绿色)、停止按钮(红色)以及工作系统组成。

该产品采用一次接线柱输入方式，下端有升流器二次输出大电流接线端(有开门接线式和不开门接线式)，其整个结构如图 1-a 所示。

分体式是由主机(大电流)和控制操作两部分组成，主机(大电流)部分内置电流互感器并提供测量信号(E、F)，输出端凸出本主机上端，操作和控制部分与 JT 型结构相同，该分体式产品采用可调电源，以达到额定电流值，其结构图如图 1-b 所示。

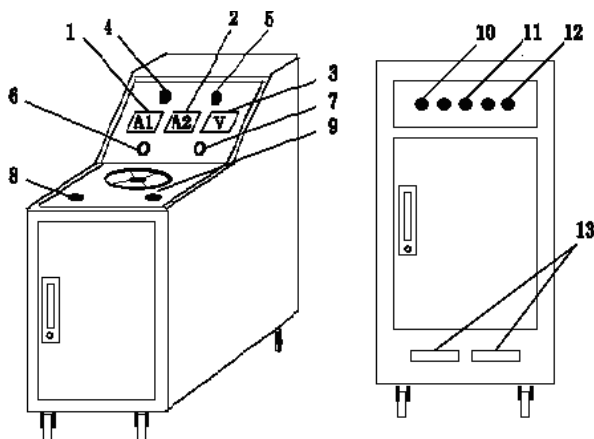


图 1-a 一体化升流器结构图

- |           |           |           |
|-----------|-----------|-----------|
| 1、2—电流表   | 3—电压表     | 4、5—指示灯   |
| 6—电流选择开关  | 7—电压选择开关  | 8—启动按钮    |
| 9—停止按钮    | 10—电源接线端子 | 11—仪表接线端子 |
| 12—外壳接线端子 | 13—输出接线端子 |           |

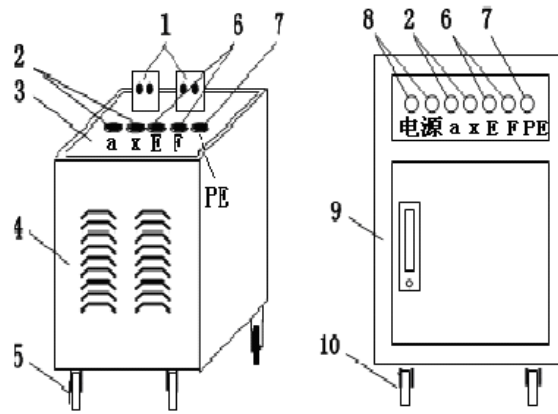


图 1-b 分体式升流器结构图

- 1—大电流输出端 2—电源 3—绝缘板 4—主机外壳  
5—主机角轮 6—仪表连接端子 7—接地端 8—电网电源  
9—控制台外壳 10—控制台脚轮

### 三、技术参数及规格

☆ 输入电压： 220/400V

☆ 输出电流： 500~10000A

部分产品技术规范如下表

一体化结构产品技术规范表

型号规格	容量 (KVA)	初 级		次 级		外形尺寸(mm)	重量 kg	结构 形式
		V1	A1	V2	A2			
FS-SLQ - 500	3	200	15	6	500	430×338×550	48	一体
FS-SLQ - 1000	6	200	30	6	1000	500×380×600	80	一体
FS-SLQ - 2500	15	380	39.5	6	2500	600×430×790	145	一体
FS-SLQ - 4000	24	380	63	6	4000	640×450×820	180	一体/分体
FS-SLQ - 5000	30	380	79	6	5000	600×430×900	145	分体
						300×500×500	135	
FS-SLQ - 6000	36	380	95	6	6000	600×430×900	150	分体
						300×500×500	140	
FS-SLQ - 8000	48	380	126	6	8000	600×450×950	180	分体
						350×550×550		
FS-SLQ-10000	60	380	158	6	10000	800×600×1100 380×550×600	200	分体

#### 四、工作原理图

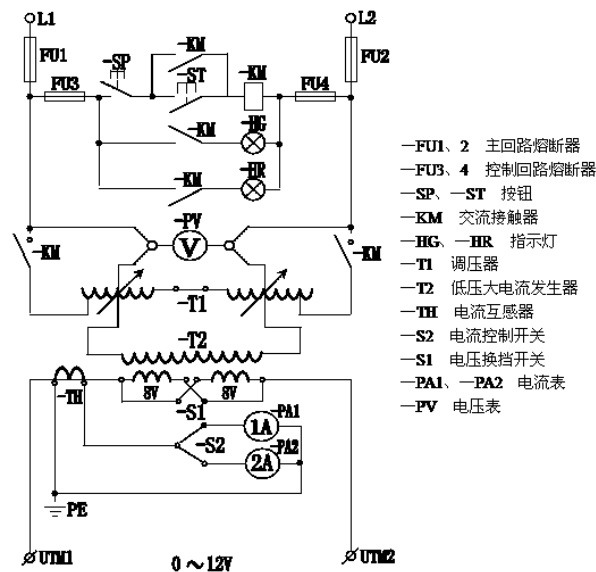


图2 单相供电控制原理图

该升流器是我公司生产的干式大电流发生器， 配装自耦调压器输出电压(及发生器的输入电压)， 取得所需的的不同大电流。

该升流器是我公司生产的干式大电流发生器， 配装自耦调压器输出电压(及发生器的输入电压)， 取得所需的的不同大电流。

1. 本电路为 380V 电源供电电路， 电源为 220V 时， T1 接线应按原厂规定接线。
2. 1000A 以下无电压表及 S1 开关电路。
3. 输出外接铜导线按 6A/mm<sup>2</sup> 选择， 其长度应不大于 3 米。
4. 本升流器无随机输出导线， 导线属选购件或用户自备。

#### 五、使用方法

在作大电流试验时， 按本产品的电路图正确接好工作线路。根据输出电流的大小， 选择好大小量程开关的位置。先将调压器调到零， 再按下启动按钮(绿色)， 此时， 手持调压器手柄顺时针方向慢慢旋转调压器的手柄并注视电流表， 直到所需的电流值为止， 试验到所定的值后立即将调压器手柄反时针方向回零， 按下停止按钮， 切断电源。

#### 七、运输及保存

##### 1. 运输

本产品运输时必须进行包装， 包装箱可用纸箱或木箱， 包装箱内应垫有泡沫防层。包装好的产品， 应能经公路、 铁路、 航空运输。运输过程中不得置

于露天车箱。仓库应注意防雨、 防尘、 防机械损伤。

##### 2. 储存

仪器平时不用时， 应储存在环境温度-20℃~60℃， 相对湿度不超过 85%， 通风无腐蚀性

气体的室内。存储时不应紧靠地面和墙壁。

### 3. 防潮

在气候潮湿的地区或潮湿的季节，一定注意防潮。

### 4. 防曝晒

仪器在室外使用时，尽可能避免或减少阳光的直接曝晒。

## 八、产品附带清单

1、大电流发生器主机	一台
2、使用说明书	一份
3、产品合格证	一份
4、检验报告	一份
5、大电流线（用户选购）	两根

## 九、售后服务

1. 本仪器严格按照国家标准和企业标准制造，每一台仪器都经过严格的出厂检验。
2. 本仪器享有一年的保修期，在此期间由于制造上的原因而使质量低于特性要求，本公司将免费予以保修。
3. 在仪器使用寿命内，本公司将终身提供仪器的维护、使用培训、软件升级等相关服务。
4. 如果在使用中发现问题，请及时与本公司联系，我们将根据情况采取最便捷的方式为您服务。

附录 华胜公司产品和技术

◇ 电力系统仿真软件

500kV、330kV、220kV、110kV、66kV、35kV、10kV 系列变电站仿真系统

◇ 继电保护与二次回路试验

FS 系列微机继电保护测试系统

FS103A 互感器特性测试仪

◇ 电气试验仪器、仪表

VLFS 系列 0.1Hz 超低频高压发生器

FS 系列变频串联谐振试验装置

FS500P 配网电容电流测试仪

FS3042 地网接地阻抗测试仪

FS8000 无线语音高压核相仪

FS-100/200 回路电阻测试仪 (接触电阻测试仪)

FS 系列直流电阻快速测试仪 (1A~60A)

FS3030 变比组别测试仪

FS1011 氧化锌避雷器直流特性测试仪

FS3011 抗干扰氧化锌避雷器带电测试仪 (交流特性)

FS3080 绝缘油介电强度测试仪

FS3001 高压介质损耗测试仪

FS3071/3072 高压兆欧表 (2500V/5000V)

FS3041 接地电阻测试仪

FS30ZK 发电机转子交流阻抗测试仪

FS 系列高压开关动特性测试仪

FS 系列直流高压发生器

FRC 系列高电压分压器 (千伏表)

◇ 电力系统安全工器具

智能工具柜、接地线、绝缘梯、绝缘凳等

◇ 电能计量与电能质量试验

FS5000 智能型互感器校验仪

FS5100 单相电能表现场校验仪

共立 6310 电能质量测试仪

FS20SN 变压器容量特性测试仪

技术服务: 400-6213-027 13349852100

电 话: 027-59234856 59234857 59234858 59234859

传 真: 027-59234850 59234855

详情登陆: <http://www.100MW.cn>