

N22

备案号：7791—2000

DL

中华人民共和国电力行业标准

DL/T 731—2000

电能表测量用误差计算器

Error calculator used in
electrical energy meter calibrating

2000 - 11 - 03 发布

2001 - 01 - 01 实施

中华人民共和国国家经济贸易委员会 发布

前 言

电能表测量用误差计算器（以下简称误差计算器），是电能计量标准装置的主要配套设备。本标准采用国家有关标准及机械行业有关标准，结合电力行业电能计量工作的特点而制定的，本标准是电力计量部门使用、测试、验收误差计算器的技术依据，也可供产品制造厂参照执行。

本标准的附录 A 是提示的附录。

本标准由原电力工业部提出。

本标准由电力行业电测量标准化技术委员会归口。

本标准起草单位：华东电力试验研究院、海盐电力仪表厂、羊城科技实业公司。

本标准主要起草人：王之浩、陈鹤鸣、郁伟、刘伟华。

本标准由电力行业电测量标准化技术委员会负责解释。

目 次

前 言	
1 范围	1
2 引用标准	1
3 术语	1
4 分类	2
5 技术要求	2
6 试验方法	4
7 检验规则	6
8 标志、包装及贮存	7
附录 A (提示的附录) 插座连接器与接线排序	9

中华人民共和国电力行业标准

电能表测量用误差计算器

Error calculator used in
electrical energy meter calibrating

DL/T 731—2000

1 范围

本标准规定了电能表用误差计算器的技术要求、试验方法及检验规则。

本标准适用于脉冲输入方式，采用计算机运算处理和显示其相对误差值的电能表用误差计算器。

具有误差计算功能和显示电能表相对误差的电子式标准电能表，电能表检定装置中的误差运算部分及现场校验仪等可参照使用。

2 引用标准

下列标准所包含的条文，通过在本标准中引用而构成为本标准的条文。在标准出版时，所示版本均有效。所有标准都会被修订，使用本标准的各方应探讨、使用下列标准最新版本的可能性。

GB/T2423.1—1989 电工电子产品基本环境试验规程 试验 A（低温试验方法）

GB/T2423.2—1989 电工电子产品基本环境试验规程 试验 B（高温试验方法）

GB/T2423.4—1993 电工电子产品基本环境试验规程 试验 Db（交变湿热试验方法）

GB2829—1981 周期检查计数抽样程序及抽样表

GB/T13926.2—1992 工业过程测量和控制装置的电磁兼容性 静电放电要求

GB/T15464—1995 仪器仪表 包装运输通用技术条件

JB/T6214—1992 仪器仪表可靠性验证试验及测定试验（指数分布）导则

GB/T2423.5—1995 电工电子产品环境试验 第二部分：试验方法 试验 Ea 和导则；冲击

GB/T2423.7—1995 电工电子产品环境试验 第二部分：试验方法 试验 Ec 和导则；倾跌与翻倒

GB/T2423.9—1989 电工电子产品基本环境试验规程 试验 Cb：设备用恒定湿热试验方法

GB/T2423.10—1995 电工电子产品环境试验 第二部：试验方法 试验 Fc 和导则；振动（正弦）

3 术语

3.1 电能表常数比 Constant Ratio of Wattmeter

被检电能表常数与标准电能表常数之比值。

3.2 计算误差 Calculating error

误差计算器显示值与理论计算值之间差值。

3.3 瞬时日差 Moment time error in one day

瞬时日差是检定某一时间间隔内石英振荡器的频率准确度经换算成一日的计时误差。

3.4 误差计算器 Error calculator

具有误差计算和显示功能的计算器。

3.5 电能表测量用误差计算器 Error calculator used in electrical energy meter calibrating

用于电能表测量误差用的计算器。

4 分类

4.1 按测量电能表误差的方法分类

- a) 用于标准电能表法的误差计算器；
- b) 用于瓦秒法的误差计算器。

4.2 按结构、功能分类

- a) 便携式和安装式；
- b) 标准表脉冲输入有单路或三路总加；
- c) 被检表脉冲输入有单（多）表位误差显示。

4.3 按输入脉冲信号分类

- a) 电脉冲信号；
- b) 光电采样器信号；
- c) 无源开关信号。

4.4 按数字显示（相对误差）范围分类

- a) I类显示范围 $-9.9999\sim+9.9999$ ；
- b) II类显示范围 $-9.999\sim+9.999$ ；
- c) III类显示范围 $-99.99\sim+99.99$ 及 $-9.999\sim+9.999$ 。

5 技术要求

5.1 环境条件

5.1.1 工作温度、湿度范围

- a) 工作温度范围： $-10^{\circ}\text{C}\sim+50^{\circ}\text{C}$ ；
- b) 相对湿度不超过： $85\% (+25^{\circ}\text{C})$ 。

5.1.2 注意事项

如需在特殊工作环境条件下使用，可与制造厂另行商定。

5.2 一般结构要求

5.2.1 机械外观

a) 误差计算器可采用通用标准机箱，箱体应无变形，外表镀层应无明显缺陷凹痕、划伤、起泡、龟裂和脱落，金属零件不应有锈蚀及其他机械损伤。

b) 误差计算器文字符号和标志应清晰端正、面板整洁且应有明显接地端钮标志。开关、按键操作灵活可靠，接插座应接触良好可靠，零部件紧固无松动。

5.2.2 数字显示器要求

误差计算器工作时数字显示器示值清晰，数字显示范围应符合相对误差分类要求，且应有复零功能，复位、复零正确。

5.3 性能指标

5.3.1 误差计算器的计算误差极限

按不同类别见表1所示。

表1 误差计算器计算误差极限

类 别	I	II	III
计算误差 (%)	± 0.0001	± 0.001	± 0.01

5.3.2 脉冲总加计算误差

用于标准电能表法的误差计算器，当具有三路输入脉冲总加功能时，其计算误差应满足式（1）要

求。

$$\frac{\Delta P_i}{\Sigma P_i} \times 100\% \leq \delta \quad (1)$$

式中： ΔP_i ——输入计数脉冲，其值为各路脉冲数（量化误差）代数和；

ΣP_i ——设置理论脉冲值，其值为各路脉冲数代数和；

δ ——计算误差。

5.3.3 瞬时日差

用于瓦秒法的误差计算器，在参比条件下其瞬时日差应不大于 0.01s/天，测量重复性小于晶振准确度的 1/5，并应具有晶振频率或秒信号的日差测试接口。

5.4 基本功能

5.4.1 参数预置（设置）

按不同类别计算误差分类要求，误差计算器应可任意设置电能表转数或脉冲数；或电能表常数或电能表常数比的预置范围和位值，应能满足电能表检定方法中的有关规定。

5.4.2 检验负载点选择

检验负载点应优选基本电流（ I_b ）的 0.01，0.02，0.05，0.1，0.2，0.5，1，2，4，6，8，10。

5.5 输入接口

a) 标准脉冲信号输入端应可接受不小于 150kHz 的脉冲信号，被检脉冲信号输入端也应可接受不小于 15Hz。

b) 脉冲信号低电平为（0~0.6）V，高电平为（3.5~24）V。输入阻抗应大于 10k Ω ，接口又能接收无源脉冲信号。

5.6 直流电源输出

对外接光电采样器可提供直流稳压电源输出，在每路输出标称电压 5V 时，其输出电压值应在标称值 $\pm 5\%$ 以内，输出功率应不小于 2W、输出电压稳定性应小于 0.5%/30min。

5.7 功率消耗

在输入标称工作电压为 220V、频率为 50Hz 条件下，误差计算器在不提供直流电源输出时的功耗应不大于 15VA（当具有对外供电输出端每路接入 2W 负载时，可增加 5VA 功耗）。

5.8 绝缘性能

误差计算器应能经受本标准 6.8 条规定的绝缘电阻和交流电压试验。试验时不应出现电弧放电或击穿。

5.9 气候影响

误差计算器应能经受以下各项气候试验，试验后不应发生元器件损坏影响正常工作。

5.9.1 高温影响

误差计算器在不工作状态加温至（70 \pm 2） $^{\circ}\text{C}$ ，保持 72h 后恢复至 23 $^{\circ}\text{C}$ 。

5.9.2 低温影响

误差计算器在不工作状态降温至（-25 \pm 2） $^{\circ}\text{C}$ ，保持 72h 后恢复至 23 $^{\circ}\text{C}$ 。

5.9.3 交变湿热影响

误差计算器施加参比工作电压，在不采取特殊措施排除潮气条件下，试验 6 个周期。

5.10 静电放电抗扰性

误差计算器的设计应能保证在静电放电条件下不使误差计算器损坏或对误差计算器无实质性影响。

5.11 工作电源影响

工作电源在标称电压值的 $\pm 15\%$ 和标称频率值的 $\pm 5\%$ 条件下，误差计算器应能正常工作。

5.12 温升

在环境温度不超过 40 $^{\circ}\text{C}$ 的条件下，误差计算器表面任一点温升应小于 25K。

5.13 抗运输环境性能

误差计算器在运输包装条件下,按 GB/T15464—1995 的规定进行试验后,在室温条件下放置 24h 以上,其各项性能应符合本标准之规定。

5.14 其他要求及试验

若供、用双方商定,需作其他试验,可参考下列标准进行:

- 振动试验,参见 GB/T2423.10—1995;
- 冲击试验,参见 GB/T2423.5—1995;
- 倾跌和翻倒试验,参见 GB/T2423.7;
- 与外部通信 RS232 或 RS485 输出接口,参考相关国标或行标。

6 试验方法

6.1 试验设备及参比条件

对误差计算器进行试验时所选用装置及设备技术要求,应按照国家有关标准和检定规程。

试验参比条件:

- 参比温度为 $(23 \pm 2)^\circ\text{C}$;
- 相对湿度为 $(50 \pm 10)\%$ ($+23^\circ\text{C}$)。

6.2 一般结构要求

6.2.1 机械外观检查

机械外观结构缺陷采用目测和手感操作试验来确定其产品质量。应符合 5.2.1 要求。

6.2.2 数字显示器检查

通电检查数字显示器的性能指标,应符合 5.2.2 要求。

6.3 性能指标试验

6.3.1 计算误差试验

采用可变频率能满足计算误差限值及被检上限频率 TTL 正极性矩形脉冲信号源,输入标准脉冲端口(按不同类别设置相应脉冲数或误差计算器上限值),同时用此信号分频成足够低的脉冲信号,输入被检脉冲端口,然后正确预置各种系数,按动相应开关和按键,其显示的误差值应符合 5.3.1 要求。

6.3.2 脉冲总加计算误差试验

将不小于 150kHz 同一高频信号同时接入三路标准脉冲端口,其他操作参照 6.3.1 试验,其脉冲总加误差,应符合 5.3.2 要求。

6.3.3 瞬时日差试验

用准确度不大于 1×10^{-8} 的频率计或能满足计时准确度要求其他仪器,对时标输出端进行测量,在 5min 内进行不小于 20 次的测试记录,根据式 (2) 和式 (3) 分别求出瞬时日差和测量重复性,且应符合 5.3.3 要求。

$$\Delta d = \frac{|f_i - f|_{\max}}{f_0} \times 86400 \quad (\text{s/天}) \quad (2)$$

式中: Δd ——瞬时日差;

$|f_i - f|_{\max}$ ——测得频率差的最大绝对值;

f_0 ——标称频率值。

$$S = \sqrt{\frac{1}{n-1} \sum_{i=1}^n (f_i - f)^2} \quad (3)$$

式中: S ——测量重复性;

n ——重复测量的次数;

f_i ——第 n 次测得的频率值;

f ——共 n 次测得的频率算术平均值。

6.4 基本功能试验

6.4.1 参数预置（设置）试验

按不同类别的误差计算器，能任意预置电能表转数（或脉冲数）以及电能表常数或电能表常数比的设定范围和位值，并应满足 5.4.1 要求。

6.4.2 检验负载点选择试验

用分频比可变的脉冲信号源分别输入标准端口和被校端口，并按表 2 所列依次改变脉冲数变比及盘转数，在选择分频比时要满足相应的分类计算误差，试验结果应符合 5.4.2 要求。

表 2 检验负载点试验

负载比	0.01	0.02	0.05	0.1	0.2	0.5	1	2	4	6	8	10
脉冲数变比 ^{*)}	1/100	1/50	1/20	1/10	1/5	1/2	1/1	1×2	1×4	1×6	1×8	1×10
盘转数	1	1	1	1	1	1	1	1 (2)	1 (4)	1 (6)	1 (8)	1 (10)
*) 脉冲数变比：相对于负载比为 1 时的被检与标准脉冲数之比。												

6.5 输入接口特性试验

a) 用高低频分频比为 150kHz/15Hz 脉冲信号，分别将信号输入标准表端和被检表端，然后正确预置各种系数，按动相应开关和按键，应能满足 5.5a) 要求。

b) 改变脉冲信号电平幅值，重复 6.5.1 操作，当信号电平不大于 0.6V 时误差计算器显示无变化（不工作状态）；当信号电压不小于 3.5V 又不大于 24V 时应能满足 5.5b) 要求。

用电压稳定度不大于 0.1% 的 24V、50Hz 交流电源供电，测试其输入电流求得相应的阻抗值。试验结果应符合 5.5b) 要求。

6.6 直流电源输出试验

用 1.5W 负载，接在误差计算器对外供电输出端各路，通电 30min 后检测电压稳定度，连续开机工作 8h 后，误差计算器应能正常工作，用直流电压表测得的电压值应符合 5.6 要求。

6.7 功率消耗试验

误差计算器在输入标称工作电压下，用准确度不大于 2.5 级低阻抗电流表、高阻抗电压表来测量其功耗，试验结果应符合 5.7 要求。

6.8 绝缘性能试验

6.8.1 一般试验条件

绝缘试验的正常条件为：

- 环境温度：15℃～25℃；
- 相对湿度：(60±15)%；
- 大气压力：(86～106) kPa。

6.8.2 绝缘电阻试验

工作电源输入电路与外部可触及导电部分或机壳之间施加 500V 直流试验电压，在 5s 内绝缘电阻应大于 10MΩ。

6.8.3 工频电压试验

工作电源输入电路与外部可触及导电部分或机壳之间施加实际正弦波电压，在 (5～10) s 内由零升到 2kV 规定值，并保持 1min，绝缘不应出现电弧或击穿，随后试验电压以同样速度降到零。试验结果应符合 5.8 要求。

6.9 气候影响试验

6.9.1 高温影响试验

按 GB/T2423.2—1989 进行，试验条件应符合 5.9.1 要求。

6.9.2 低温影响试验

按 GB/T2423.1—1989 进行，试验条件应符合 5.9.2 要求。试验后不应损坏并符合 5.10.2 要求。

6.9.3 交变湿热影响

按 GB/T2423.4—1983 进行，试验条件应符合 5.9.3 要求。试验后应按 6.8 进行试验。

6.10 静电放电抗扰性试验

按照 GB/T13926.2—1992 规定在下述条件进行试验，试验结果应符合 5.10 要求。

- a) 接触放电；
- b) 严酷等级：4；
- c) 试验电压：8kV；
- d) 放电次数：10。

误差计算器在工作条件下，静电放电作用后，不应出现损坏或误差数值改变，并能正常工作。

6.11 工作电源影响

按下列 5 种组合状态进行试验，每种组合试验时间应大于 15min，在试验过程中误差计算器应能正常工作符合 5.11 要求。

- a) 220V, 50.0Hz；
- b) 187V, 47.5Hz；
- c) 187V, 52.5Hz；
- d) 253V, 47.5Hz；
- e) 253V, 52.5Hz。

6.12 温升试验

误差计算器施加 253V 工作电压，对外输出直流电源负载功率不小于 15W 工作状态下，并在环境温度 40℃ 的条件下连续保持 4h，试验结果应符合 5.12 要求。

6.13 抗运输环境试验

在运输包装条件下，试验按 GB/T15464—1995 规定进行，试验后应满足 5.13 要求。

7 检验规则

误差计算器的检验分为：型式检验、出厂检验和验收检验，验收检验可按出厂检验的要求进行。

7.1 出厂检验或验收检验

由制造厂或电力部门的技术检验机构对新生产的或新购置的全部产品按本标准及产品技术条件规定的出厂检验项目进行检验（见表 3），合格后加封并发给产品质量合格证书或检验合格证。

表 3 型式检验、出厂检验（验收检验）项目

序号	试验项目	本 标 准 章 条		检 验 类 别		不合格分类
		技术要求	试验方法	型式检验	出厂检验	
1	机械外观检查	5.2.1	6.2.1	△	△	C
2	显示器通电检查	5.2.2	6.2.2	△	△	C
3	计算误差试验	5.3.1	6.3.1	△	△	A
4	脉冲总加计算误差试验	5.3.2	6.3.2	△	△	A
5	瞬时日差试验	5.3.3	6.3.3	△	△	A
6	参数予置（设置）试验	5.4.1	6.4.1	△	△	A
7	负载点试验	5.4.2	6.4.2	△	△	A
8	输入接口试验	5.5a)、b)	6.5a)、b)	△	△	A

表3 (续完)

序号	试验项目	本标准章条		检验类别		不合格分类
		技术要求	试验方法	型式检验	出厂检验	
9	直流电源输出试验	5.6	6.6	△		C
10	功率消耗试验	5.7	6.7	△		C
11	绝缘性能测定	5.8	6.8	△	△	A
12	气候影响试验	5.9	6.9	△		C
13	静电放电抗扰性试验	5.10	6.10	△		A
14	工作电源适应试验	5.11	6.11	△		C
15	温升影响试验	5.12	6.12	△		B
16	抗运输环境性能试验	5.13	6.13	△		C

注：“△”为检验项目。

7.2 型式检验

由制造厂委托专门机构，按本标准及产品技术条件规定的全部项目进行检验。

下列情况均进行型式检验：

- 新产品设计定型鉴定及批试生产定型鉴定；
- 当主要设计、工艺、元器件及材料有改变，可能影响其符合本标准及产品技术条件的要求时；
- 批量生产间断大于6个月又重新投入生产时；
- 连续生产时，每两年进行一次；
- 国家质量监督机构提出进行型式检验的要求时。

7.3 型式检验抽样方案

按 GB2829—1981 规定的抽样方案进行。

7.4 不合格产品分类

抽样不合格产品分为 A、B、C 三类。

- 定 A 类不合格产品权值为 1，B 类不合格产品权值 0.6，C 类不合格产品权值为 0.2。
- 检验项目不合格产品的类别划分见表 3。对于某个样品的某个检验项目发生一次或一次以上不合格情况，均按一个不合格产品计。

7.5 检验结果的判定

检验中任一样品出现 A 类不合格或其他不合格，均应将其权值折算为 A 类不合格产品的权值，其累积数大于或等于 1 时，则判为不合格品。

除另有说明外，对同一类样品的同一检验项目多次出现不合格，均以一个不合格计。

8 标志、包装及贮存

8.1 标志

- 产品名称及型号；
- 制造厂名称及商标；
- 制造年份和出厂编号；
- 产品性能符合技术标准的标识；
- 工作电源的电压及频率；
- 标准与被检脉冲信号输入端的高、低电位标记；
- 对外供电输出端标记。

8.2 包装

8.2.1 误差计算器的包装和贮存应符合 GB/T15464—1995 的规定

8.2.2 内包装附带文件

- a) 产品合格证;
- b) 产品说明书;
- c) 装箱单;
- d) 其他有关技术资料。

8.3 贮存

a) 误差计算器在非包装条件下, 应存放在环境温度为 $0^{\circ}\text{C} \sim 45^{\circ}\text{C}$, 相对湿度小于 85%, 且空气中不含引起腐蚀的有害物质的环境里;

- b) 误差计算器存放在仓库内时, 应在制造厂包装条件下, 放在支架上保管。

插座连接器与接线排序

A1 插座连接器名称

XS 系列推拉式圆形连接器。

A2 XS12 型插座连接器外形尺寸

XS12 型插座连接器外形尺寸如图 1 所示。

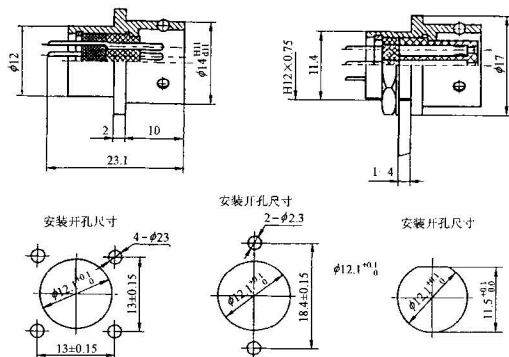
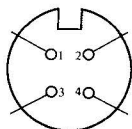


图 A1 XS12 型插座连接器外形尺寸

A3 插座连接器接线排序

插座连接器的焊接线端正视图及接线颜色如图 A2 所示。



1—复位信号白色线接；2—采样信号蓝色线接；
3—正电源红色线接；4—电源地黑色线接

图 A2 插座连接器接线排序